

PATENTE DE INVENCION

MEJORAS INTRODUCIDAS EN LA PATENTE DE INVENCION P200202907 POR "SUMINISTRADOR-DOSIFICADOR DE COMPRESIDOS A ENVASES PARA LA INDUSTRIA ALIMENTARIA

Resumen

Las mejoras consisten en disponer al mecanismo extractor (8) situado a la salida del almacén o depósito (1), de un cepillo cilíndrico (15), que gira en sentido contrario al avance de los comprimidos, situado entre los alabes, a una altura tal que intercepte cualquier aglomeración de comprimidos (4) a la entrada de los alabes, desplazándolos hacia el fondo del almacén (1).

Una segunda mejora consiste en modificar la geometría de los alabes para optimizar su rendimiento, siendo ésta en forma de disco, con cuatro regiones planas, diametralmente opuestas, y equiangularmente distribuidas, estando ambos alabes angularmente desfasados entre sí, y debidamente distanciados, de manera que establezcan entre sí un paso unitario para los comprimidos (4).

Por último, se consigue una reducción de costes en la fabricación, mediante el accionamiento sincronizado de los alabes por un sistema de correa de doble diente y poleas dentadas asociadas a los mismos

[Enlace a la patente](#)

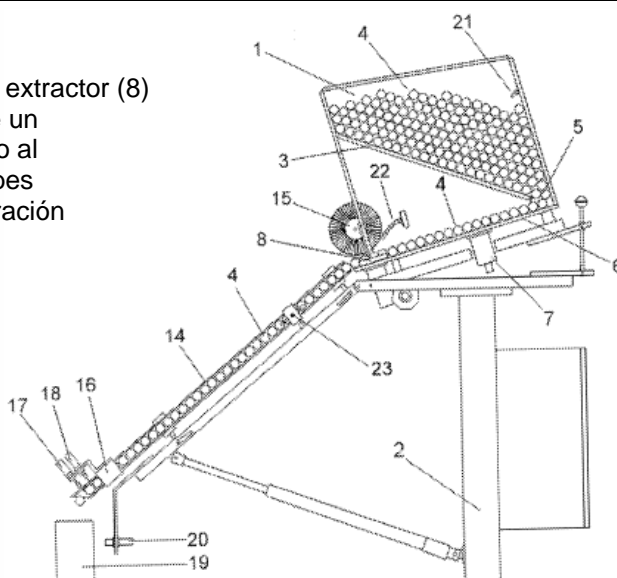


FIG. 1

Inventores: Ordieres Mere, Joaquín; Vergara González, Eliseo Pablo; Martínez de Pisón Ascacibar, Francisco J.; Alba Elías, Fernando; Castejón Limas, Manuel

Departamento: Ingeniería Mecánica

Área: Proyectos de Ingeniería.

Titular: Universidad de La Rioja.

Para más información puede ponerse en contacto con nosotros en:

OTRI, Universidad de La Rioja
Avda. de la Paz, 107
26006, Logroño
Tfno. 941 299 557
Fax. 941 299 183
otri@adm.unirioja.es
www.unirioja.es/otri