

MODELO DE UTILIDAD

COMPRESIDO DE PRODUCTO ADITIVO PARA SU DOSIFICACIÓN AUTOMÁTICA A ENVASES EN LA INDUSTRIA ALIMENTARIA

Resumen

La presente invención se refiere a una pastilla o comprimido de producto aditivo para la industria alimentaria, el cual está destinado a ser suministrado de forma dosificada, unitaria o múltiple, a una serie de envases o recipientes por medio de un dispositivo suministrador-dosificador.

El objeto de la invención es proporcionar un comprimido cuyo diseño tridimensional permita un suministro rápido de los mismos, reduciendo la generación de polvo durante su transporte y manipulación previa a su dosificación en dicha máquina.

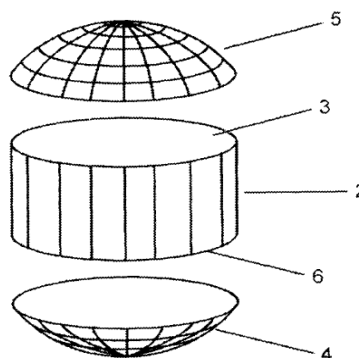


FIG. 1

[Enlace al modelo de utilidad !](#)

Inventores: Ordieres Meré, Joaquín; Vergara González, Eliseo; Alba Elías, Fernando; Martínez de Pisón Ascacíbar, Fco. Javier; Pernía Espinoza, Alpha Verónica; Castejón Limas, Manuel y González Marcos, Ana.

Departamento: Ingeniería Mecánica **Área:** Proyectos de Ingeniería

Titulares: Universidad de La Rioja

Para más información puede ponerse en contacto con nosotros en:

OTRI, Universidad de La Rioja
Avda. de la Paz, 107
26006, Logroño
Tfno. 941 299 557 / 710
Fax. 941 299 146
otri@adm.unirioja.es
www.unirioja.es/otri