

## PATENTE DE INVENCIÓN CON EXAMEN

### CARRO ALIMENTADOR PARA MÁQUINA COMPRESORA Y USO DEL MISMO

#### Resumen

La invención describe un carro alimentador para máquina compresora, del tipo que presenta un extremo superior de llenado por el que se introduce un material particulado destinado a comprimirse en una matriz de la máquina compresora y un extremo inferior de descarga de dicho material particulado hacia dicha matriz. Al menos parte de los elementos constituyentes de dicho carro alimentador pueden desplazarse unos con respecto a otros, permitiendo así modificar la geometría de al menos uno de dicho extremo inferior de descarga, dicho extremo superior de llenado y una parte intermedia del carro alimentador entre ambos extremos. La invención también describe el uso de un carro alimentador de este tipo, que comprende las etapas iniciales de determinar la geometría de carro óptima para un material particulado que se desea comprimir y aplicar dicha geometría de carro óptima al carro alimentador.

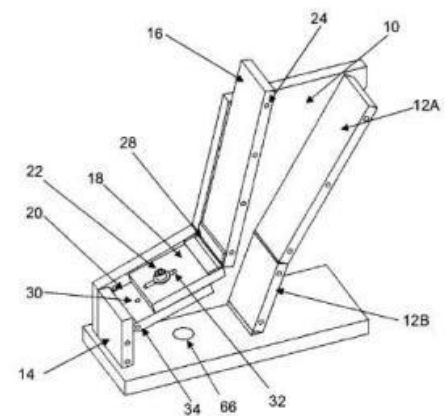


FIG. 1A

[Enlace a la patente](#)

#### Ventajas técnicas:

Un carro alimentador para máquina compresora cuya geometría puede variarse en función de las propiedades y proporciones de las partículas que componen el material particulado de partida, de modo que se minimizan los fenómenos de segregación producidos dentro de dicho carro alimentador.

**Inventores:** Alba Elías, Fernando; Martínez Martínez, Laura; González Marcos, Ana y Ordieres Mere, Joaquín

**Departamento:** Ingeniería Mecánica **Área:** Proyectos de ingeniería

**Titular:** Universidad de La Rioja.

**Sector técnico:** Máquinas compresoras, y más concretamente a un carro alimentador para máquinas compresoras.



**UNIVERSIDAD  
DE LA RIOJA**



**FUNDACIÓN  
UNIVERSIDAD  
DE LA RIOJA**

**Para más información puede ponerse en contacto con nosotros en:**

OTRI, Universidad de La Rioja

Avda. de la Paz, 107

26006, Logroño

Tfno. 941 299 557

Fax. 941 299 183

[otri@unirioja.es](mailto:otri@unirioja.es)

[www.unirioja.es/otri](http://www.unirioja.es/otri)