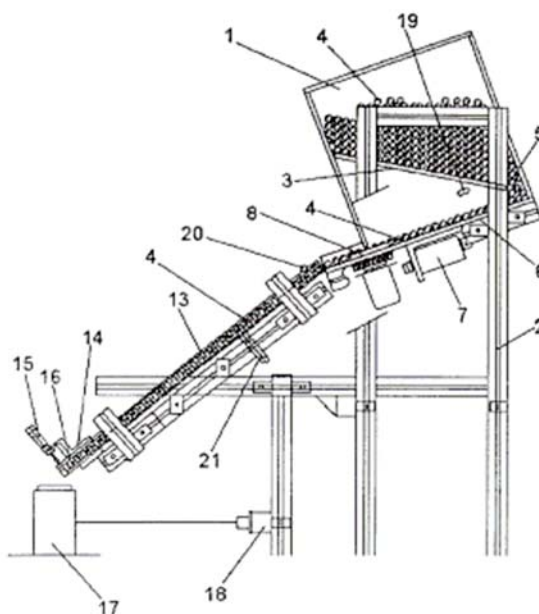


PATENTE DE INVENCIÓN

SUMINISTRADOR-DOSIFICADOR DE COMPRIMIDOS A ENVASES PARA LA INDUSTRIA ALIMENTARIA.

Resumen

Suministrador-dosificador de comprimidos a envases para la industria alimentaria. La presente invención se refiere a un suministrador de comprimidos que permite el empleo de aditivos alimentarios en fase sólida, concretamente en forma de comprimidos, de manera que estos son suministrados de forma dosificada a una serie de envases o recipientes utilizados en la industria alimentaria y contenedores de otros productos a los que se precisa incorporar los aditivos sólidos citados, en un régimen de distribución de media y alta velocidad, de forma totalmente automática, con bajo nivel de compresión en dichos comprimidos que pudiera repercutir negativamente en la posterior disolución de los mismos y sin que se produzca su degradación durante su manipulación.



[Enlace a la patente](#) !

Inventores: Ordieres Mere, Joaquín; Vergara González, Eliseo Pablo; Martínez de Pisón Ascacibar, Francisco Javier; Alba Elías, Fernando y Castejón Limas, Manuel

Departamento: Ingeniería Mecánica **Área:** Proyectos de Ingeniería

Titulares: Universidad de La Rioja

Para más información puede ponerse en contacto con nosotros en:

OTRI, Universidad de La Rioja
Avda. de la Paz, 107
26006, Logroño
Tfno. 941 299 557 / 710
Fax. 941 299 146
otri@adm.unirioja.es
www.unirioja.es/otri