

PATENTE DE INVENCIÓN CON EXAMEN

DISPOSITIVO PARA MEJORAR EL CURVADO DE TUBOS

Resumen

Dispositivo para mejorar el curvado de tubos. Dispositivo para mejorar el curvado de tubos, que comprende:

- Una pluralidad de módulos hidráulicos conectados entre sí;
- Una pluralidad de parejas de elementos de contacto conectadas a dichos módulos hidráulicos;

Comprendiendo además el dispositivo:

- Medios hidráulicos configurados para producir la extensión de dicha pareja de elementos de contacto desde una primera posición alejada del tubo hasta una segunda posición en la que están en contacto con una superficie interior del tubo durante dicho curvado.

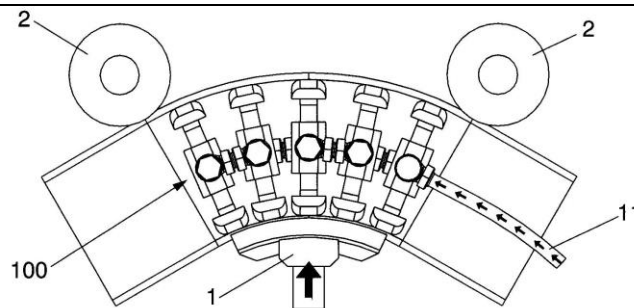


FIG. 6c

[Enlace a la patente](#)

Ventaja técnica:

Un dispositivo sencillo y a la vez completamente adaptable al tubo (sección, espesor, material y curvatura) en el que se quiera introducir para ser doblado, ya que puede variarse el número de módulos hidráulicos que incluye, y la forma y tamaño de los elementos de contacto con el interior del tubo. Y son configurables la forma de conexión de los módulos hidráulicos entre sí y la distancia entre estos y los elementos de contacto.

Inventores: Lostado Lorza, Rubén; Corral Bobadilla, Marina; Martínez Martínez, Laura; Fernández Martínez, Roberto; Sáinz García, Elisa y Alba Elías, Fernando

Departamento: Ingeniería Mecánica **Área:** Ingeniería Mecánica/ Proyectos de Ingeniería

Titular: Universidad de La Rioja.

Sector técnico: Automóvil, mas concretamente, fabricación de tubos.



**UNIVERSIDAD
DE LA RIOJA**



**FUNDACIÓN
UNIVERSIDAD
DE LA RIOJA**

Para más información puede ponerse en contacto con nosotros en:

OTRI, Universidad de La Rioja

Avda. de la Paz, 107

26006, Logroño

Tfno. 941 299 557

Fax. 941 299 183

otri@unirioja.es

www.unirioja.es/otri