

PATENTE DE INVENCION

SISTEMA Y MÉTODO DE CURVADO DE TUBOS

Resumen

La invención describe un sistema y método para curvar tubos. El sistema comprende una primera tapa para cerrar herméticamente un primer extremo del tubo; medios de introducción de fluido magnetorreológico en el tubo; una segunda tapa para cerrar herméticamente un segundo extremo del tubo; y unos medios para aplicar un campo magnético a la ubicación en la que se realiza el curvado del tubo. El método comprende proporcionar un tubo; cerrar herméticamente un primer extremo de dicho tubo; introducir un fluido magnetorreológico en el tubo; cerrar herméticamente el segundo extremo de dicho tubo; aplicar un campo magnético sobre la parte del tubo que se desea curvar; y curvar la parte deseada del tubo sobre la que se aplica dicho campo magnético.

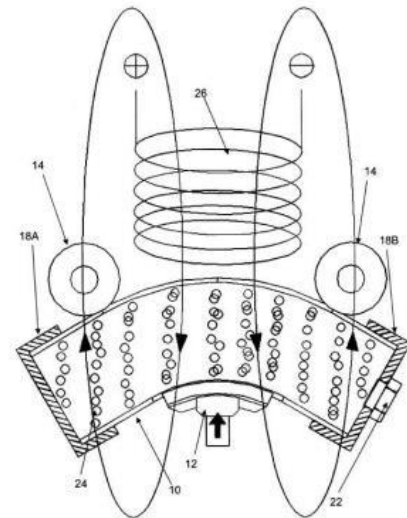


FIG. 5F

[Enlace a la patente](#)

Ventaja técnica:

Un método y un sistema de curvado de tubos que permite el curvado de un tubo, dentro del cual se encuentra un fluido magnetorreológico que permite, bajo el efecto del campo magnético, evitar un pandeo en la zona del tubo sometida a curvado.

Inventores: Lostado Lorza, Rubén; Fernández Martínez, Roberto; Corral Bobadilla, Marina; Escribano García, Rubén; Illera Cueva, Marcos; Marrodán Esparza, Francisco Javier; Gómez Cristóbal, José Antonio; Alba Irurzun, José Antonio

Departamento: Ingeniería Mecánica **Área:** Ingeniería Mecánica/ Proyectos de Ingeniería

Titular: Universidad de La Rioja.

Sector técnico: Automóvil, en particular, fabricación de tubos, y más concretamente al curvado de dichos tubos.



**UNIVERSIDAD
DE LA RIOJA**



**FUNDACIÓN
UNIVERSIDAD
DE LA RIOJA**

Para más información puede ponerse en contacto con nosotros en:

OTRI, Universidad de La Rioja

Avda. de la Paz, 107

26006, Logroño

Tfno. 941 299 557

Fax. 941 299 183

otri@unirioja.es

www.unirioja.es/otri