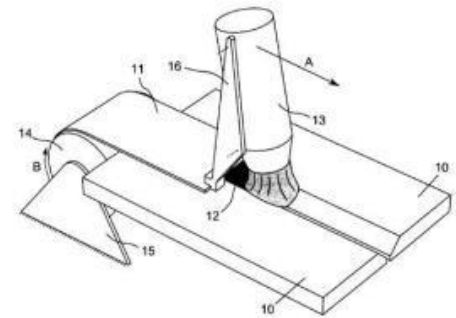


## PATENTE DE INVENCIÓN CON EXAMEN

### DISPOSITIVO Y MÉTODO DE CONTROL DEL ENFRIAMIENTO EN PIEZAS SOLDADAS

#### Resumen

La presente invención se refiere a un dispositivo y método de control del enfriamiento en piezas soldadas. El dispositivo comprende una lanza de soldadura; un tambor sobre el que está enrollada una manta térmica; y un elemento de fijación de la manta térmica a la parte trasera de la lanza de soldadura. Así, al desplazar la lanza en un sentido de soldadura se crea un cordón de soldadura que une las dos piezas y se deposita la manta térmica inmediatamente sobre dicho cordón de soldadura. El método comprende disponer un tambor con una manta térmica enrollada sobre el mismo; fijar un extremo libre de la manta térmica a la parte trasera de una lanza de soldadura; desplazar la lanza en un sentido de soldadura entre dos piezas que van a soldarse creando así un cordón de soldadura entre las mismas; y depositar la manta térmica sobre el cordón de soldadura



[Enlace a la patente](#)

#### Ventaja técnica:

Un dispositivo y un método que permitan proteger un cordón de soldadura recién aplicado frente a un enfriamiento rápido, controlando el enfriamiento en las piezas soldadas y mejorando así la calidad final de las mismas.

**Inventores:** Lostado Lorza, Rubén; Martínez Calvo, M<sup>a</sup> Ángeles; Escribano García, Rubén.

**Departamento:** Ingeniería Mecánica **Área:** Ingeniería Mecánica/ Ciencia de los materiales e Ingeniería metalúrgica

**Titular:** Universidad de La Rioja.

**Sector técnico:** Soldadura, y más concretamente al control del enfriamiento de piezas soldadas.



**UNIVERSIDAD  
DE LA RIOJA**



**FUNDACIÓN  
UNIVERSIDAD  
DE LA RIOJA**

**Para más información puede ponerse en contacto con nosotros en:**

OTRI, Universidad de La Rioja

Avda. de la Paz, 107

26006, Logroño

Tfno. 941 299 557

Fax. 941 299 183

[otri@unirioja.es](mailto:otri@unirioja.es)

[www.unirioja.es/otri](http://www.unirioja.es/otri)